

(19) 대한민국특허청(KR)  
(12) 등록실용신안공보(Y1)

(51) Int. Cl.<sup>7</sup>  
G06F 1/16

(45) 공고일자 2003년02월 15일  
(11) 등록번호 20-0304340  
(24) 등록일자 2003년02월 03일

(21) 출원번호 20-2002-0034829  
(22) 출원일자 2002년 11월 21일  
(73) 실용신안권자 태우정밀 주식회사  
경기 화성군 태안읍 반월리 498-1  
(72) 고안자 정기근  
경기도 화성군 태안읍 반월리 498-1  
(74) 대리인 이영필, 이해영

심사관 : 김동성

(54) 모니터 스탠드

요약

본 고안의 모니터 스탠드는, 베이스;

실린더와, 상기 실린더의 내부에 상하 운동 가능하게 위치한 피스톤, 및 상기 피스톤과 결합되어 상단이 외부에 노출된 채 상하 운동 가능한 피스톤 로드를 구비하는 가스 실린더를 포함하여 된 것으로, 상기 베이스 위에 위치하는 높이 조정 장치;

상기 피스톤 로드의 상단(上端)에 결합되는 제1 한지 부재와, 상기 제1 한지 부재에 결합되는 제2 한지 부재를 포함하는 한지 장치; 및

상기 한지 장치에 결합되며 모니터가 부착되는 모니터 장착 부재;를 구비하여 된 것을 특징으로 한다.

대표도

도 1

명세서

도면의 간단한 설명

도 1은 본 고안에 따른 모니터 스탠드의 일 실시예를 도시한 사시도.

도 2는 도 1의 모니터 스탠드의 주요 구성 요소를 분해하여 도시한 사시도.

도 3은 도 1의 모니터 스탠드에 사용되는 높이 조정 장치의 일 실시예를 개략적으로 도시한 단면도.

도 4는 도 1의 모니터 스탠드에 사용되는 가이드 레일과 가이드 왕의 결합 구조의 일 실시예를 도시한 단면도.

<도면의 주요 부분에 대한 부호의 설명>

10 ...모니터 스탠드 11 ...베이스  
20 ...높이 조정 장치 21 ...하우징  
23 ...실린더 25 ...피스톤  
26 ...피스톤 로드 28 ...실린더 홀더  
30 ...밸브 38 ...레버  
50 ...지지프레임 60 ...가이드 레일  
70 ...가이드 왕 80 ...제1 한지 부재  
90 ...제2 한지 부재 100 ...모니터 장착 부재

고안의 상세한 설명

고안의 목적

고안이 속하는 기술 및 그 분야의 종래기술

본 고안은 LCD 모니터나 유기 EL 모니터를 지지하기 위한 모니터 스탠드에 관한 것으로, 보다 상세하게는

높이 조정이 용이하도록 구조가 개선된 모니터 스탠드에 관한 것이다.

LCD 모니터나 유기 EL 모니터는 부피가 작고 전자파의 발생이 거의 없으며 가격이 낮아지고 있어 공간을 많이 차지하는 CRT 모니터를 점차 대체하고 있는 추세이다. 이러한 LCD 모니터나 유기 EL 모니터는 작업자의 작업 편의를 위해 모니터 스탠드에 의해 지지되는데 작업자 개인의 특징에 맞춘 보다 편안한 작업 환경을 만들기 위해서는 모니터 스탠드의 다양한 방향으로의 회전과 높이 조정이 요구된다.

**고안이 이루고자하는 기술적 과제**

본 고안은 상기한 요구 사항을 충족시키기 위해 안출된 것으로 적은 힘으로도 장착되는 모니터의 높이를 용이하게 조정할 수 있는 모니터 스탠드를 제공하는 것을 목적으로 한다.

또한 장착되는 모니터를 다양한 방향으로 회전시킬 수 있는 모니터 스탠드를 제공하는 것을 다른 목적으로 한다.

**고안의 구성 및 작용**

상기한 목적을 달성하기 위해 본 고안의 모니터 스탠드는, 베이스;

실린더와, 상기 실린더의 내부에 상하 운동 가능하게 위치한 피스톤, 및 상기 피스톤과 결합되어 상단이 외부에 노출된 채 상하 운동 가능한 피스톤 로드를 구비하는 가스 실린더를 포함하여 된 것으로, 상기 베이스 위에 위치하는 높이 조정 장치;

상기 피스톤 로드의 상단(上端)에 결합되는 제1 힌지 부재와, 상기 제1 힌지 부재에 결합되는 제2 힌지 부재를 포함하는 힌지 장치; 및

상기 힌지 장치에 결합되며 모니터가 부착되는 모니터 장착 부재;를 구비하여 된 것을 특징으로 한다.

바람직하게는 상기 높이 조절 장치는 상기 실린더 내부의 상기 피스톤 위의 공간으로 정의되는 제1 내부 공간과, 상기 실린더 내부의 상기 피스톤 아래의 공간으로 정의되는 제2 내부 공간이 연통되도록 가스 통로를 구비하고, 상기 가스 통로를 폐쇄하여 상기 피스톤을 정지시키고, 이와 반대로 개방하여 상기 피스톤을 이동시킬 수 있도록 상기 가스 통로를 개폐할 수 있는 밸브, 및 상기 밸브의 개폐를 조작할 수 있는 조작부를 구비하여 구성될 수 있다.

바람직하게는 본 고안의 모니터 스탠드에는 상기 베이스에 하단이 고정 결합되며 상기 높이 조정 장치의 길이 방향으로 상하로 연장된 지지프레임과, 상기 지지프레임에 고정 결합되며 상하로 연장된 가이드 레일과, 상기 피스톤 로드의 상단에 연결되고 상기 가이드 레일의 길이 방향을 따라 상하로 슬라이딩 가능하게 그 가이드 레일에 결합되는 가이드 휠을 구비할 수 있다.

바람직하게는 상기 가이드 휠과 가이드 레일 사이의 마찰을 줄이기 위해 상기 가이드 휠의 상하 이동시 상기 가이드 레일에 접촉하여 회전하는 롤러가 상기 가이드 휠에 구비될 수 있다.

바람직하게는 본 고안에 따른 모니터 스탠드의 상기 제1 힌지 부재는 상하축을 중심으로 하여 회전 가능하게 상기 로드의 상단(上端)에 결합되고, 상기 제2 힌지 부재는 수평축을 중심으로 하여 회전 가능하게 상기 제1 힌지 부재에 결합되며, 상기 모니터 장착 부재는 상기 상하축 및 수평축에 모두 수직인 축을 중심으로 하여 회전 가능하게 상기 제2 힌지 부재에 결합될 수 있다.

이하 첨부된 도면을 참조하여 본 고안에 따른 모니터 스탠드의 구체적 실시예를 설명한다.

도 1은 본 고안에 따른 모니터 스탠드의 일 실시예를 도시한 사시도이며, 도 2는 도 1의 모니터 스탠드를 분해하여 도시한 사시도이다. 도 2에서는 모니터 장착 부재는 생략되어 있으며 각 구성 요소들을 체결하기 위한 체결구들은 편의상 생략되어 있다.

도면을 참조하면 모니터 스탠드(10)는, 베이스(11)와, 높이 조정 장치(20)와, 제1 및 제2 힌지 부재로 된 힌지 장치(80, 90)와, 모니터 장착 부재(110)를 구비한다. 상기 베이스(11)는 그 위에 위치하는 여러 구성 요소들을 지지하며 안정 상태를 유지할 수 있을 정도의 바닥 면적을 가지며, 금속이나 플라스틱 소재가 사용될 수 있다.

상기 높이 조정 장치(20)는 가스 실린더를 포함하여 된 것으로 원통형의 하우징(21)과, 상기 하우징 하단(下端) 외주면에서 돌출된 레버(38)와, 상기 하우징 상단(上端)을 관통하여 일부가 노출된 피스톤 로드(26)만이 외부에서 관찰된다. 상기 레버(38)는 조작부인데 이것을 아래로 누른 상태에서는 피스톤 로드(26)가 부드럽게 상하로 운동 가능한데, 높이 조정 장치(20)에 대한 자세한 설명은 후술된다.

상기 힌지 장치를 구성하는 제1 힌지 부재(80)는 피스톤 로드(26)의 상단과 결합을 위한 통공(미도시)이 형성된 중앙부(81)와, 상기 중앙부(81)의 양 측단에서 상향 돌출되고 제2 힌지 부재(90)와 결합을 위한 통공(83a, 84a)이 형성된 측면부(83, 84)를 구비하여 구성된다. 상기 중앙부(81)의 통공으로 피스톤 로드(26)의 상단을 관통시키고 체결구(87)로 체결하는데, 상기 체결구(87)와 중앙부(81) 사이에 와셔(85)를 개재하고 와셔 스프링(미도시)으로 탄성 지지하면 제1 힌지 부재(80)가 적절한 마찰을 유지하며 상하 축을 중심으로 하여 회전할 수 있다.

힌지 장치를 구성하는 제2 힌지 부재(90)는 모니터 장착 부재(100)와 결합을 위한 통공(91a)이 형성된 중앙부(91)와, 상기 중앙부(91)의 양 측단에서 일방으로 돌출되고 제1 힌지 부재(80)와 결합을 위한 통공(93a, 94a)이 형성된 측면부(93, 94)를 구비하여 상기 제1 힌지 부재(80)와 유사한 ??자형 단면을 갖는다. 상기 제1 힌지 부재의 측면부(83, 84)의 통공(83a, 84a)과, 제2 힌지 부재의 측면부(93, 94)의 통공(93a, 94a)을 체결구(101)로 체결하는데, 상기 체결구(101)와 제2 힌지 부재의 측면부(83, 84) 사이에 와셔(103)를 개재하고 와셔 스프링(미도시)으로 탄성 지지하면 제2 힌지 부재(90)가 적절한 마찰을 유지하며 수평축을 중심으로 하여 회전할 수 있다.

모니터 장착 부재(110)는 모니터(5)가 장착되는 모니터 장착면(미도시)의 배면(背面)이 제2 힌지 부재(90)와 결합된다. 제1 또는 제2 힌지 부재(80, 90)의 체결 방식과 마찬가지로 체결구(113)로 체결하고, 체결구(113)와 제2 힌지 부재의 중앙부(91) 사이에 와셔(114)를 개재하고 와셔 스프링(미도시)으로 탄성 지지하면 모니터 장착 부재(110)가 적절한 마찰을 유지하며 상하축 및 수평축에 모두 수직인 축을 중심으로 하여 회전할 수 있다.

상기 모니터 스탠드(10)는 피스톤 로드(26)의 상하 운동을 가이드하기 위한 가이드 링(70)과 가이드 레일(60), 및 상기 가이드 레일(60)을 지지하기 위한 지지프레임(50)을 더 구비한다. 상기 지지프레임(50)은 높이 조절 장치 하우징(21)의 위에 접하며 상기 제1 힌지 부재(80)의 아래에 위치하는 중앙부(51)와, 상기 중앙부(51)의 양 측단에서 하방으로 연장된 제1 지지부(53) 및 제2 지지부(54)를 구비하고, 상기 제1 및 제2 지지부(53, 54)의 하단(55, 56)은 베이스(11)에 고정 지지된다. 따라서 상기 지지프레임의 제1 및 제2 지지부(53, 54)는 상기 높이 조절 장치(20)와 평행하게 그 길이 방향으로 연장되고, 상기 중앙부(51)는 피스톤 로드(26)가 통과할 수 있도록 통공(51a)이 형성된다.

상기 지지프레임(50)의 제1 및 제2 지지부(53, 54)에는 각각 하나씩의 가이드 레일(60)이 상하 방향으로 연장되도록 고정 결합된다. 상기 가이드 레일(60)에는 가이드 링(70)이 상기 가이드 레일(60)의 길이 방향을 따라 상하로 슬라이딩 가능하게 결합된다. 상기 가이드 링(70)의 상단(上端)은 연결 부재(65)를 매개로 하여 피스톤 로드(26)의 상단(上端)과 연결되므로 상기 피스톤 로드(26)와 함께 상하 운동할 수 있다. 가이드 레일(60)과 가이드 링(70)의 상세한 결합 구조는 후술하겠으나, 결과적으로 가이드 링(70)에 연결된 피스톤 로드(26)의 상하 운동 경로는 상하로 연장된 가이드 레일(60)의 길이 방향을 따라 정확히 가이드될 수 있다.

도 3은 도 1의 모니터 스탠드에 사용되는 높이 조절 장치(20)의 일 실시예를 개략적으로 도시한 단면도이다. 상기 높이 조절 장치(20)는 원통형의 하우징(21)과, 그 내부에 삽입된 실린더(23)와, 상기 실린더(23)의 내주면에 상하로 이동 가능하게 개재되는 피스톤(25)과, 상기 피스톤(25)에 결합되며 상기 하우징(21)을 관통하여 상방으로 연장된 피스톤 로드(26)를 구비한다. 상기 실린더(23)의 상단(上端)에는 실링 부재(44)가 피스톤 로드(26)와 실린더(23) 및 하우징(21)과 기밀이 유지되도록 설치되고, 상기 실린더(23)의 하단(下端)에는 실린더 홀더(28)가 실린더(23) 및 하우징(21)과 기밀이 유지되도록 설치된다. 이에 따라 실린더(23) 내부의 공간이 피스톤(25) 위의 제1 내부 공간(A)과 피스톤(25) 아래의 제2 내부 공간(B)으로 분리된다.

상기 실린더 홀더(28)에는 증축 방향으로 제1 통공(29a)이 형성되고, 상기 통공(29a)의 내주면에서 바퀴살 방향으로 제2 통공(29b)이 형성되며, 상기 제1 통공(29a)에는 소직경부(32)를 갖는 밸브(30)가 설치된다. 상기 실린더 홀더(28)에는 상기 소직경부(32)와의 사이에 기밀을 유지하기 위해 실링부(28a)가 마련된다. 상기 밸브(30)는 스프링(36)에 의해 하방으로 탄성 바이어스 되어 있으며 상기 밸브(30)를 조작하기 위한 레버(38)가 구비된다. 상기 레버(38)는 밸브(30)를 조작하는 조작부의 일 예에 불과하며 버튼 등 다른 수단으로 구성할 수도 있다.

상기 실린더(23)의 상단에는 외부와 내부 공간이 연통되도록 통공(23a)이 형성되어, 하우징(21)과 실린더(23) 사이의 공간(22)은 상기 제1 내부 공간(A)과 서로 연통되며 또한 상기 실린더 홀더(28)의 제2 통공(29b)과도 연통된다. 상기 피스톤(25)의 스트로크(stroke)를 한정하기 위해 실린더(23)의 상단 내주면과 하단 내주면에는 각각 상단 스톱퍼(41)와 하단 스톱퍼(42)가 설치된다. 상기 하우징(21) 내부의 각 공간(A, B, 22)에는 압축 가스가 주입되며 그 일 예로서 질소의 압축 기체가 사용될 수 있다.

이하 상기 높이 조절 장치(20)의 작용을 설명하면, 외부에 돌출된 레버(38)를 누르지 않은 상태에서 상기 밸브(30)는 스프링(36)에 의해 하방으로 탄성 바이어스되고, 밸브(30)의 상단은 실린더 홀더(28)의 제1 통공(29a)의 상방 개구를 폐쇄한다. 따라서 제1 내부 공간(A)의 압축 가스와 제2 내부 공간(B)의 압축 가스는 서로 분리 밀봉되고 피스톤 로드(26)에 외력이 가해진다 하더라도 피스톤(25)이 움직일 수 없다.

외부에 돌출된 레버(38)의 일단을 가상선으로 도시된 바와 같이 하방으로 누르면 레버(38)의 타단이 상승하여 밸브(30)를 밀어 올린다. 이에 따라 밸브(30)가 가상선으로 도시된 위치까지 상승하며 실린더 홀더의 제1 통공(29a)의 상방 개구가 개방된다. 그리하면 제1 내부 공간(A)과 제2 내부 공간(B)이 실린더의 통공(23a)과, 하우징과 실린더 사이의 공간(22)과, 실린더 홀더의 제2 통공(29b)을 통해 서로 연통된다. 이 상태에서 피스톤 로드(26)에 상하 방향으로 외력을 가하면 상기 제1 내부 공간(A)과 제2 내부 공간(B) 사이에 압축 가스의 이동이 발생함과 동시에 피스톤(25)이 상하로 움직인다. 따라서 모니터 스탠드를 사용하는 작업자는 레버(38)를 누르고 피스톤 로드(26) 또는 이와 연결된 모니터(5)를 상하로 이동시켜 작업하기 편리한 높이로 조절한 후 레버(38) 누름을 해제하여 상기 높이에 고정시킬 수 있다.

도 4는 도 1의 모니터 스탠드(10)에 사용되는 가이드 레일(60)과 가이드 링(70)의 결합 구조의 일 실시예를 도시한 단면도로서, 2개의 결합 구조중 1개만을 나타낸 것이다. 도면을 참조하면 가이드 레일(60)은 상하로 연장된 스트립 형태의 중앙부(61)가 체결구(57)에 의해 지지프레임(50)에 고정 결합되며, 상기 중앙부(61)의 양 측단에서 상기 지지프레임(50)을 등지고 돌출된 플랜지부(63)가 마련되어 그 단면이  $\pi$ 자 형태를 갖는다. 상기 가이드 레일(60)에 슬라이딩 가능하게 결합되는 가이드 링(70) 역시 중앙부(71)와 플랜지부(73)를 구비하여 단면이  $\pi$ 자 형태를 갖는다. 그러나 가이드 링(70)의 중앙부(71)의 폭은 가이드 레일(60)의 중앙부(61)의 폭보다 약간 넓고 가이드 링(70)의 플랜지부(73)는 지지프레임(50)을 향하여 돌출되어 있어 마치 가이드 레일(60)을 가이드 링(70)이 감싸안은 형태가 된다.

X 축 및 Z 축 방향에 수직인 Y 축 방향으로 가이드 링(70)이 상하로 이동하면서 가이드 레일(60)에 대해 슬라이딩 될 때 가이드 레일(60)의 플랜지부(63)에 의해 가이드 링(70)의 플랜지부(73)가 Y 축 방향에서 벗어나지 못하게 됨으로서 상기 가이드 링(70)에 연결된 피스톤 로드(도 2의 26)의 상하 운동이 가이드된다.

바람직한 실시예에서는 가이드 링(70)이 슬라이딩 될 때 가이드 링(70)의 플랜지부(73)와 가이드 레일(60)의 플랜지부(63) 사이의 마찰을 줄이기 위해 도 4에서 도시된 바와 같이 가이드 레일(60)의 플랜지부(63)의 외측면에 접촉하는 롤러(75)가 구비될 수 있다. 상기 롤러(75)는 지지 부재(76)에 의해 회전

가능하게 지지되며 상기 지지 부재(76)는 가이드 왕(70)의 풀렌지부(73) 내측면에 설치된다. 이에 따라 가이드 왕(70)의 슬라이딩에 불구하고 마찰이 감소되어 피스톤 로드(도 2의 26)의 부드러운 상하 운동이 방해받지 않는다.

본 고안은 도면에 도시된 실시예를 참고로 설명되었으나 이는 예시적인 것에 불과하며, 당해 분야에서 통상의 지식을 가진 자라면 이로부터 다양한 변형 및 균등한 타 실시예가 가능함을 이해할 수 있을 것이다. 따라서 본 고안의 진정한 보호범위는 첨부된 실용신안등록청구범위에 의해서만 정해져야 할 것이다.

**고안의 효과**

이상에서 설명한 본 고안의 모니터 스탠드에 의해 큰 힘을 들이지 않고 쉽고 부드럽게 장착된 모니터의 높이를 미세한 범위로 변경하여 고정할 수 있다. 또한 장착된 모니터를 서로 수직인 3개의 축을 중심으로 하여 회전시켜 고정할 수 있다. 따라서 모니터를 보는 작업자 개인의 특징에 맞는 보다 편안한 작업 환경을 조성할 수 있다.

**(57) 청구의 범위**

**청구항 1**

베이스;

실린더와, 상기 실린더의 내부에 상하 운동 가능하게 위치한 피스톤, 및 상기 피스톤과 결합되어 상단이 외부에 노출된 채 상하 운동 가능한 피스톤 로드를 구비하는 가스 실린더를 포함하여 된 것으로, 상기 베이스 위에 위치하는 높이 조정 장치;

상기 피스톤 로드의 상단(上端)에 결합되는 제1 힌지 부재와, 상기 제1 힌지 부재에 결합되는 제2 힌지 부재를 포함하는 힌지 장치; 및

상기 힌지 장치에 결합되어 모니터가 부착되는 모니터 장착 부재;를 구비하여 된 것을 특징으로 하는 모니터 스탠드.

**청구항 2**

제1 항에 있어서,

상기 높이 조정 장치는 상기 실린더 내부의 상기 피스톤 위의 공간으로 정의되는 제1 내부 공간과, 상기 실린더 내부의 상기 피스톤 아래의 공간으로 정의되는 제2 내부 공간이 연통되도록 가스 통로를 구비하고,

상기 가스 통로를 폐쇄하여 상기 피스톤을 정지시키고, 이와 반대로 개방하여 상기 피스톤을 이동시킬 수 있도록 상기 가스 통로를 개폐할 수 있는 밸브, 및 상기 밸브의 개폐를 조작할 수 있는 조작부를 구비하는 것을 특징으로 하는 모니터 스탠드.

**청구항 3**

제1 항에 있어서,

상기 베이스에 하단이 고정 결합되며 상기 높이 조정 장치의 길이 방향으로 상하로 연장된 지지프레임과, 상기 지지프레임에 고정 결합되며 상하로 연장된 가이드 레일과, 상기 피스톤 로드의 상단에 연결되고 상기 가이드 레일의 길이 방향을 따라 상하로 슬라이딩 가능하게 그 가이드 레일에 결합되는 가이드 왕을 구비하는 것을 특징으로 하는 모니터 스탠드.

**청구항 4**

제3 항에 있어서,

상기 가이드 왕과 가이드 레일 사이의 마찰을 줄이기 위해 상기 가이드 왕의 상하 이동시에 상기 가이드 레일에 접촉하여 회전하는 롤러가 상기 가이드 왕에 구비되는 것을 특징으로 하는 모니터 스탠드.

**청구항 5**

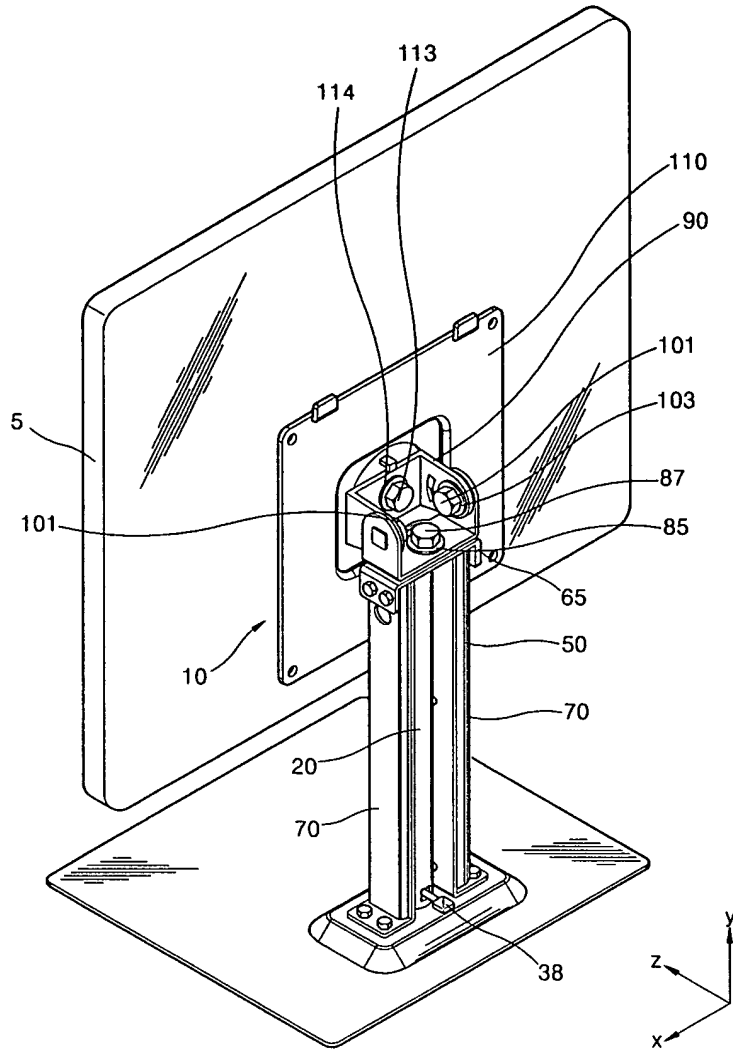
제1 항에 있어서,

상기 제1 힌지 부재는 상하축을 중심으로 하여 회전 가능하게 상기 로드의 상단(上端)에 결합되고, 상기 제2 힌지 부재는 수평축을 중심으로 하여 회전 가능하게 상기 제1 힌지 부재에 결합되며,

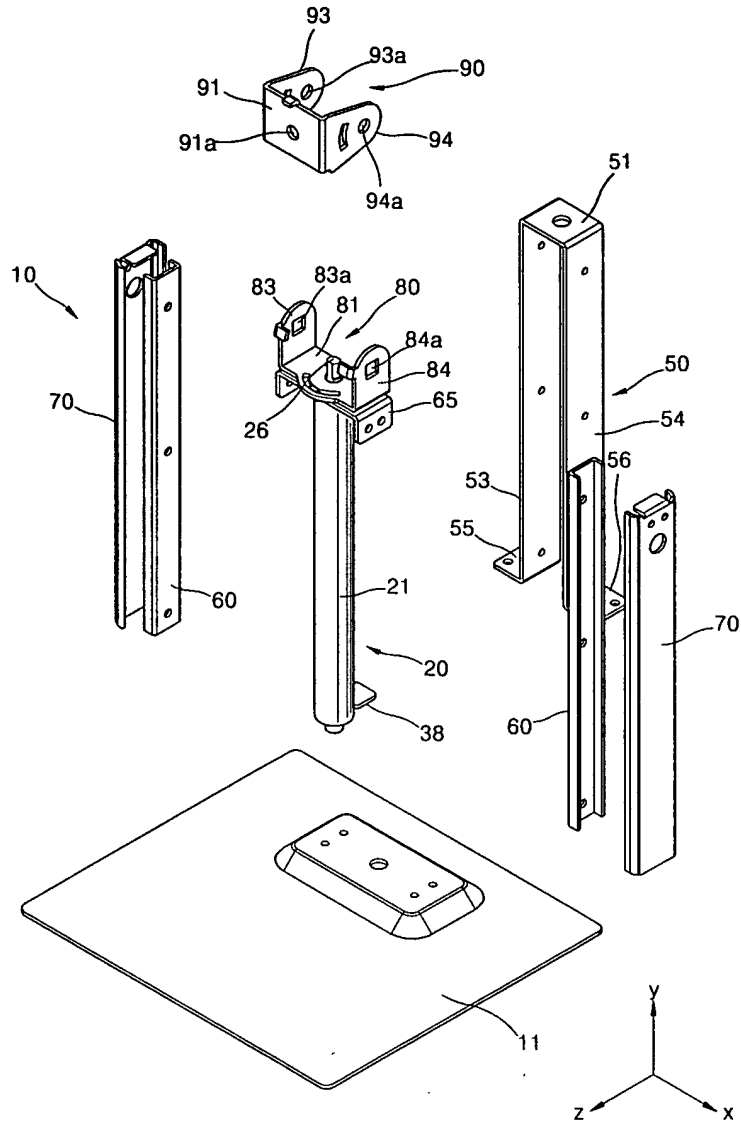
상기 모니터 장착 부재는 상기 상하축 및 수평축에 모두 수직인 축을 중심으로 하여 회전 가능하게 상기 제2 힌지 부재에 결합되는 것을 특징으로 하는 모니터 스탠드.

**도면**

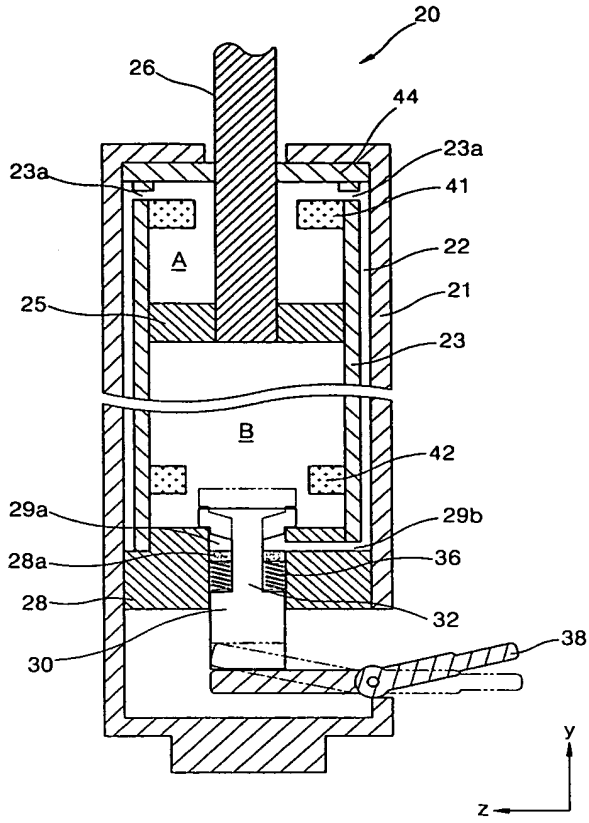
도면1



도면2



도면3



도면4

